

MEGAFONIA / AMPLIFICADORES / MONO

PROX-120S

AMPLIFICADOR DE MEGAFONIA MONOZONA



- ✓ Amplificador de megafonia versátil
- ✓ Entradas de microfona com controlo de mistura, ganho e nível de prioridade
- ✓ Alto rendimento, baixa manutenção



+ Info:
<https://fonestar.com/PROX-120S>

ESPECIALMENTE RECOMENDADO EM:



Fábricas



Instalações
esportivas



Educação



Todos os setores

DESCRIÇÃO:

Amplificador de megafonia A melhor ferramenta de sonorização de espaços. Fiável para longas horas de funcionamento. Áudio distribuído para instalações de megafonia com colunas de 100 V, também com saída de baixa impedância. Utilização fácil para o utilizador e design atual e discreto. Uma solução que se adapta a qualquer orçamento. Ligações seguras e duradouras com manutenção reduzida. Pode ser usado em mesa ou instalar em rack. Perfeito para sistemas de megafonia e música ambiente com colunas de linha de 100 V ou de baixa impedância. Espaços comerciais, centros educativos, monumentos, exposições, bares, restaurantes, etc.

CARACTERÍSTICAS TÉCNICAS:

CARACTERÍSTICAS	Amplificador de megafonia. Entradas de microfone com controlo de mistura, ganho e nível de prioridade. Prioridades de entradas por nível de sinal. Controlos de tom. Saídas de 100 V e 4 Ohm.
POTÊNCIA	120 W RMS
RESPOSTA	40-20.000 Hz (-10 dB)
DISTORÇÃO	THD+N: < 1% @ 1 kHz
RELAÇÃO SINAL/RUÍDO	>77 dB
PROTEÇÕES	Excesso de corrente, CC e curto-circuito na saída
ENTRADAS	CH 1 micro/linha balanceado com Phantom 48V. Conetor Combo (XLR + 6,3 mm) e euroblock CH 2 e 3 micro/linha balanceado com Phantom 48V. Conetor euroblock Nível de sinal micro: 6 mV RMS (-44 dBV) / 600 Ohm Nível de sinal de linha: 250 mV RMS (-12 dBV) / 100k Ohm 2 AUX. Conetor 2 x RCA e euroblock. Nível de sinal 300 mV RMS (-10 dBV) / 47.000 Ohm 1 emergência. Conetor euroblock. Nível de sinal de linha de colunas 100 V 1 Mute (Prioridade Emergência) por fecho de contactos. Conetor euroblock
SAÍDAS	1 linha. Conetor 2 x RCA. Nível de sinal, 1,25 V RMS (+2 dBV) Saída de colunas de 100 V ou 4 Ohm. Conetor terminais de rosca
IMPEDÂNCIA	4 Ohm e linha 100 V (83 Ohm)



+ Info:

<https://fonestar.com/PROX-120S>

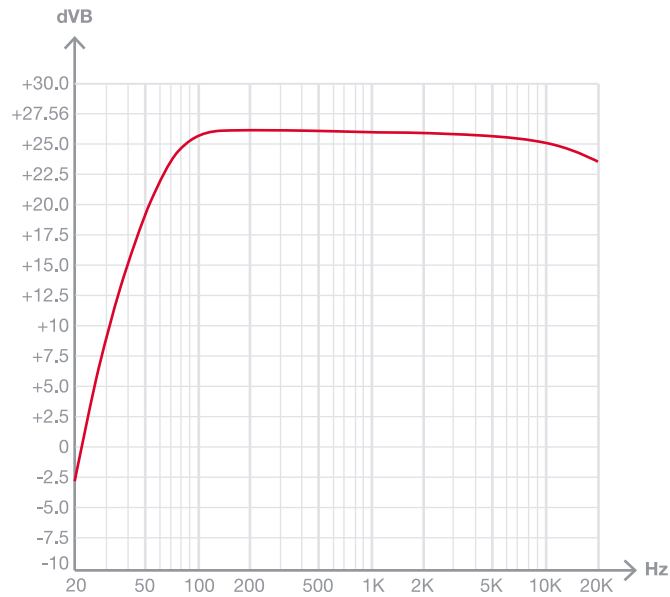
<p>FUNÇÕES</p>	<p>Prioridade de entradas (Voz sobre entradas VOX): Entrada de emergência 100 V com prioridade máxima, atenua as restantes entradas. Mute por fecho de contactos, atenua todas as entradas exceto a entrada de Emergência 100 V. Canal 1 com prioridade sobre as restantes entradas, nível seleccionável. Canal 2 e 3 com prioridade sobre entradas auxiliares, nível seleccionável. Outras funções: Indicadores luminosos de ativação, proteção, pico de sinal e sinal de saída. Refrigeração por ventilação forçada controlada por temperatura.</p>
<p>CONTROLOS</p>	<p>Volume de microfones Seletor de mic/linha/phantom Volume master Seletor de entrada aux Tom: graves e agudos (+/- 10 dB 100 Hz e 10k Hz) Ganho de microfones Nível de sinal de ativação de prioridade (VOX)</p>
<p>TEMPERATURA</p>	<p>Funcionamento: 0 ° ~ 40 °C</p>
<p>HUMIDADE MÁXIMA</p>	<p>95%</p>
<p>ALIMENTAÇÃO</p>	<p>230/115 V CA, 50-60 Hz, 320 W Fusível CA 230 V 3,15 A / 115 V 6 A</p>
<p>MEDIDAS</p>	<p>433 x 89 x 360 mm de profundidade 2 U rack 19"</p>
<p>PESO</p>	<p>9,5 kg</p>
<p>ACESSÓRIOS</p>	<p>Cabo de alimentação Suportes para rack</p>



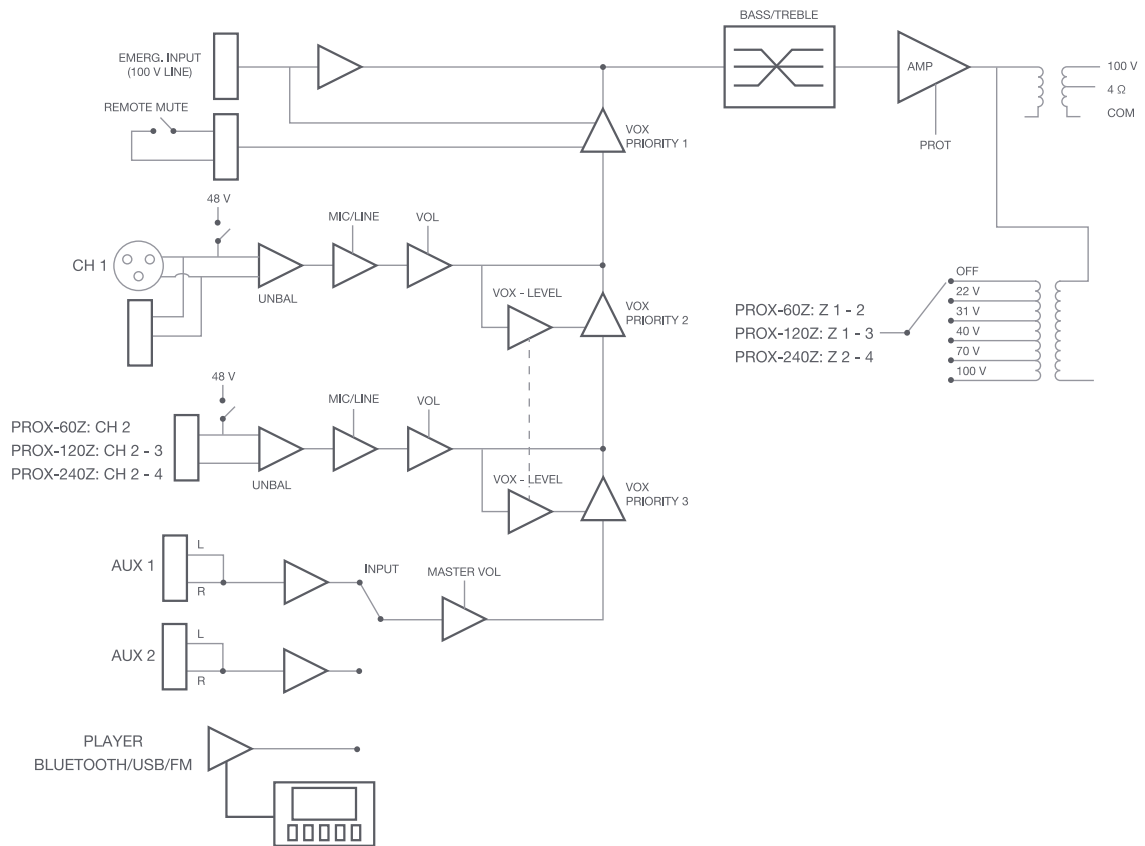
+ Info:

<https://fonestar.com/PROX-120S>

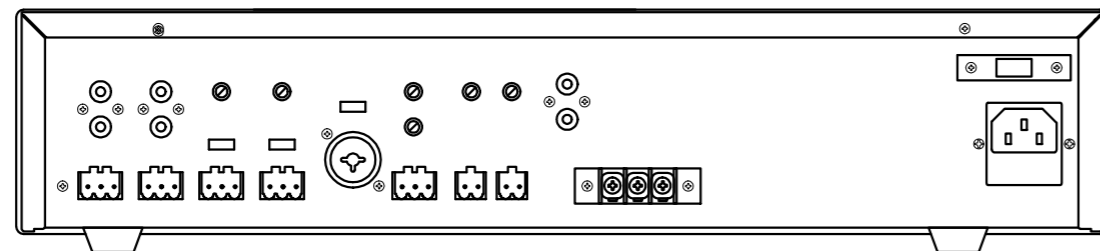
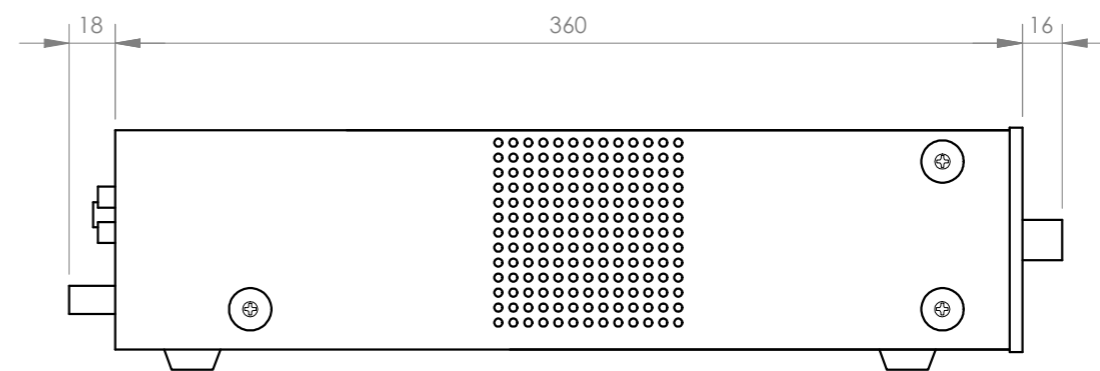
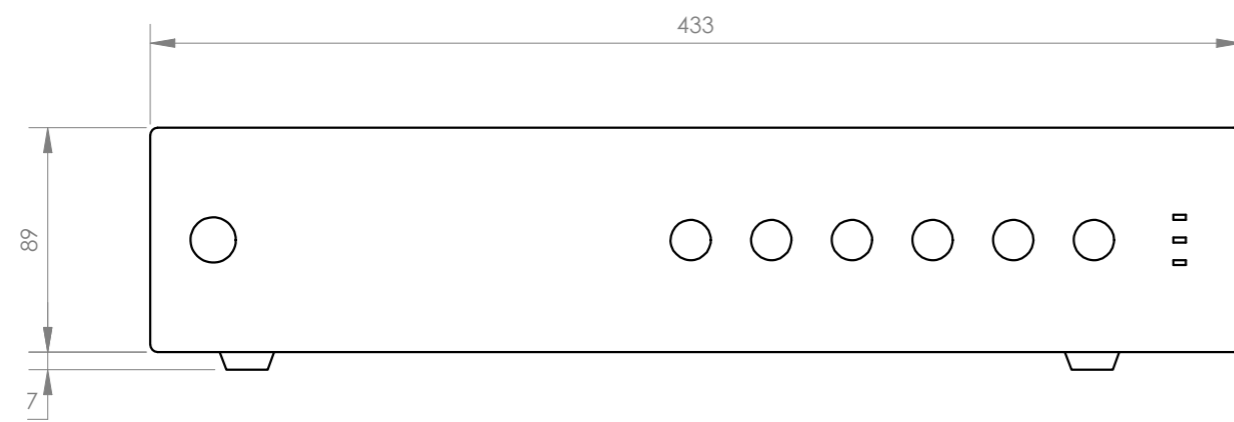
Frequency response



Block diagram



+ Info
<https://fonestar.com/PROX-120S>



FONESTAR	Model	Description	Units	Scale
	PROX-120S	PA SINGLE AMPLIFIER	mm	1:3